

inbraakwerende deurgehelen **SECURITY & FALCON**

Europese norm klasse 2 Belgische norm klasse 3



De omlijsting is samengesteld uit stijlen en bovenregels in staalplaat, 1,5 mm, breedte: 50 mm. De omlijsting wordt door middel van boutverbindingen samengesteld en met behulp van bevestigingsbeugels in de muuropening vastgemaakt.
 Uitvoering **RF30'**: droog opspuiten met Parafoam FR of Promafoam C.
 De aanslagholte wordt voorzien van een neopreenprofiel.
Standaard wordt de omlijsting afgewerkt door middel van poederlak, gepolymeriseerd op 180° C, kleur wit (Ral 9010) of grijs (Ral 7037), zijdeglans of textuur.
 Profilering: type G1 (recht) of G2 (afgeschuinde slaglat).
 Muurdikte : aanpassing per 10 mm, van 100 tot 240 mm.

Standaard is het deurblad voorzien van:
 Vier inox paumelles Ø 16 mm, op kogellagers.
 Meerpuntssluiting.
 Veiligheidsbeslag (ABUS) met cilinderbeveiliging: L-greep/kruk of kruk/kruk, kleur alu of champagne.
 Drie dievennokken.
 Deurspion Ø 14 mm, ooghoek 200°, nikkel of koper, H:1550 mm.

Standaard afmetingen deurblad:
 Hoogte : 2015 mm
 Breedte: 730/780/830/880/930 mm
 Dikte: 50 mm (RF30), 60 mm (RF60)

Deurblad **SECURITY**: Volle kern RF30', stompe uitvoering, versterkt met een hard houten kader. Het deurblad is afgewerkt met een witte krasvrije HPL.

Deurblad **FALCON**: Volle kern RF30', stompe uitvoering, versterkt met een hard houten kader. Het deurblad is voorzien van **ingewerkte alu platen** (Brinell hardheid 65 HB) en afgewerkt met een witte krasvrije HPL.

Optie **FALCON** deurgehelen:

Het deurblad kan uitgerust worden met een **semi-automatisch haakslot**. Het slot vergrendelt automatisch bij het sluiten van de deur en biedt bovendien heel wat mogelijkheden naar motorisatie of elektronische toegangscontrole (succesvol getest volgens de Europese norm **klasse 3**).



Opties:

Omlijsting :
 Maatwerk.
 Stijlen en bovenregel 75 mm.
 Afwerking in Ral-kleur naar keuze.

Deurblad :

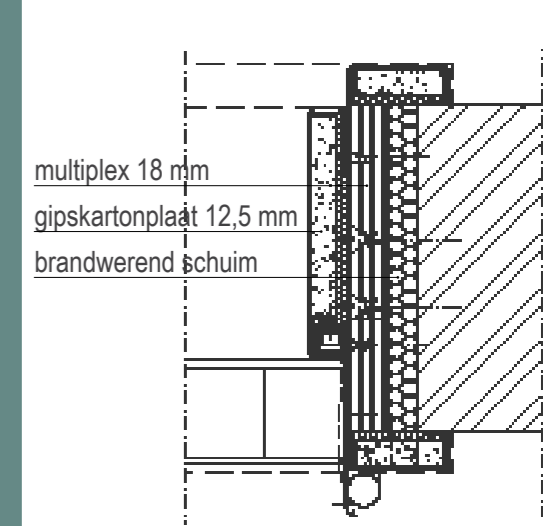
Maatwerk.
 Afwerking deurblad: HPL naar keuze, finer, gelakt.
 Veiligheidscilinder met eigendomscertificaat en 3 sleutels.
 Veiligheidsbeslag: brons, koperkleur of inox.
 Elektronische toegangscontrole.
 Elektrische tegenplaat, deurdranger, tochtstrip, kiervergrendeling.
 Brandwerend **RF60'** : - Tegenkant + kant paumelles: opgieten met Zador specie.
 - Slaglat: opspuiten met brandwerend schuim (Promafoam C of Parafoam FR) of opvullen met een strook gyproc.

inbraakwerende & akoestische deurgehelen **FALCON DMA**

Belgische norm klasse 3 + geluidsreductie 38,5 db in labo

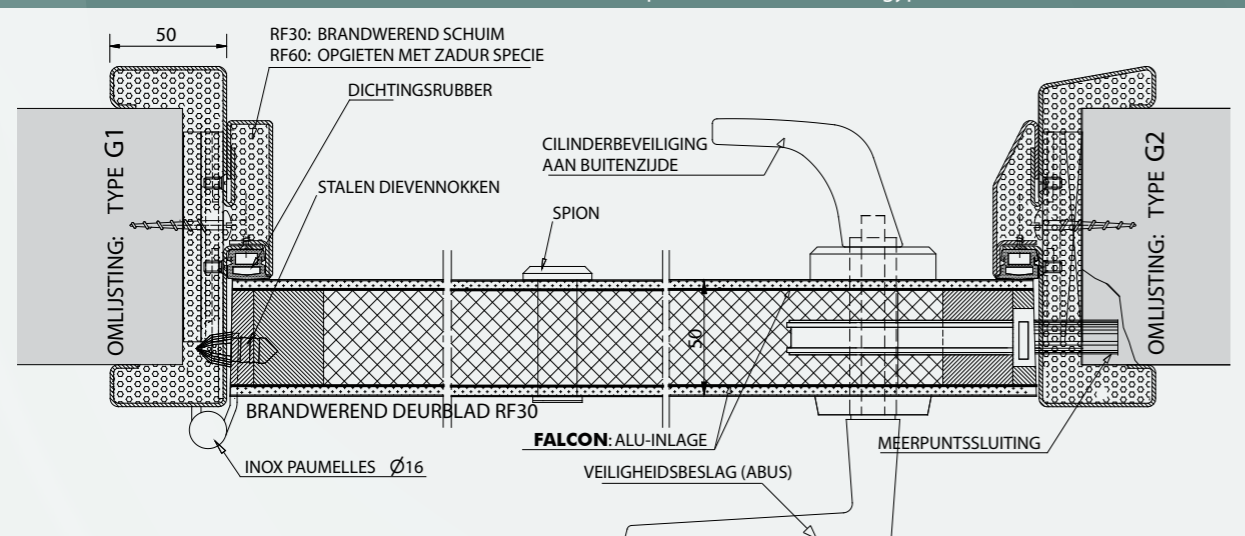


Een **FALCON** deurgeheel werd ontwikkeld met geluidsreductie. Het werd getest **in labo** met het uitstekende resultaat van **38,5 db**.



Deurbeslag inbraakwerende deurgehelen

	Security	Falcon	Falcon DMA	H24U	Hero
Veiligheidsbeslag ABUS	✓	✓	✓	✓	✓
Veiligheidsbeslag Z-IKON	✓	✓	✓	✓	✓
Meerpuntssluiting	✓	optie	optie	✓	✓
Semi-automatisch haakslot (optie: gemotoriseerd)	✓	✓	✓	✓	✓
3 dievennokken	✓	✓	✓	✓	✓
Deurspion	✓	✓	✓	✓	✓
Paumelles Argenta, inox diam. 16 mm, op kogellager	✓	✓	✓	✓	✓
Paumelles Simonswerk, inox diam. 20 mm, 3D-regelbaar	✓	✓	✓	✓	✓
Brandwerend RF30					
Brandwerend RF60 (optioneel)	✓			✓	✓
Akoestisch (38,5 db in labo)			✓		✓
Europese klasse 2			✓	✓	✓
Belgische norm klasse 3			✓	✓	✓
Europese klasse 4					✓
2x 1 mm alu inlage				✓	
2x 1 mm staalplaatinlage					✓
Kogelwerend (optioneel)					✓
Valdorpel				✓	



Gewenste muuropening:

Hoogte deurblad +35 mm (min/max. afwijking: 25 à 45 mm)
 Breedte deurblad +70 mm (min/max. afwijking: 50 à 80 mm)

VALDORPEL

SPION



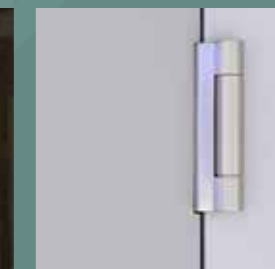
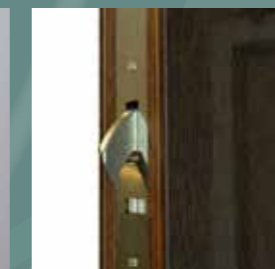
DEURBLAD RF30

VEILIGHEIDSBESLAG Z-IKON BINNENKANT

VEILIGHEIDSBESLAG Z-IKON BUITENKANT

MEERPUNTSSLUITING

DIEVENNOK



VEILIGHEIDSBESLAG ABUS BINNENKANT

VEILIGHEIDSBESLAG ABUS BUITENKANT

SEMI-AUTOMATISCH HAAKSLOT

PAUMELLES SIMONSWERK

PAUMELLES ARGENTA